

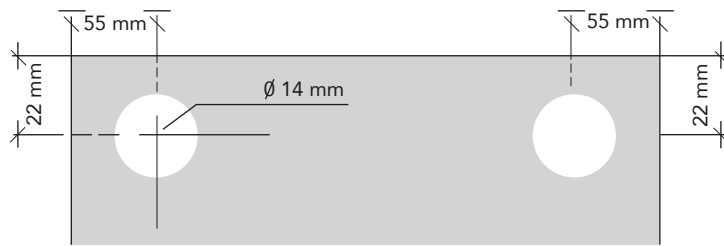
FOLGA ESPECIAL

Para projetos acima de 2 metros considerar **40mm** na folga.

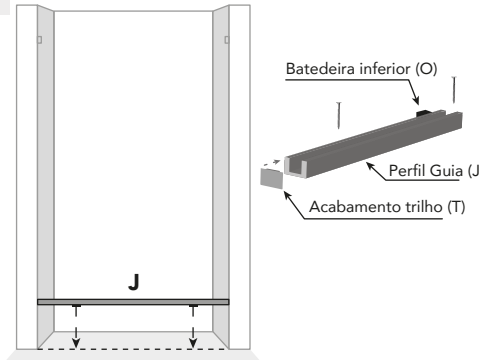
COMPONENTES FORNECIDOS

IDENT.	PEÇA	QUANT.	DESCRIÇÃO
A		01	Barra Superior
B		01	Perfil 5/8"
C		01	Suporte Metal E
D		01	Suporte Metal D
E		01	Suporte Metal D1
F		01	Freio Superior
G		02	Roldana Box
H		01	Puxador Porta
I		01	Chave Allen
J		01	Perfil Guia
K		01	Perfil "U" 20x11x10,7
L		01	Perfil "U" 20x11x8,7
M		02	Cunha Regulagem
N		01	Click
O		02	Silicone Sólido
P		01	Batedeira Inferior
Q		04	Parafuso
R		04	Bucha 6mm
S		01	Guia Nylon
T		02	Acabamento "U"
U		02	Acabamento Trilho
V		02	Tapa furo suportes

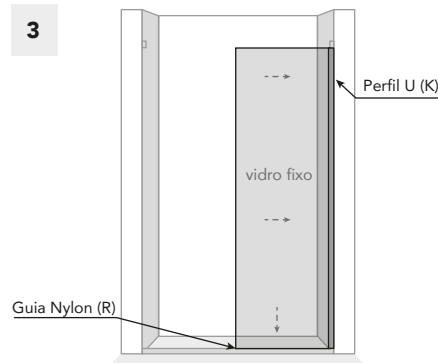
FURAÇÃO VIDRO PADRÃO



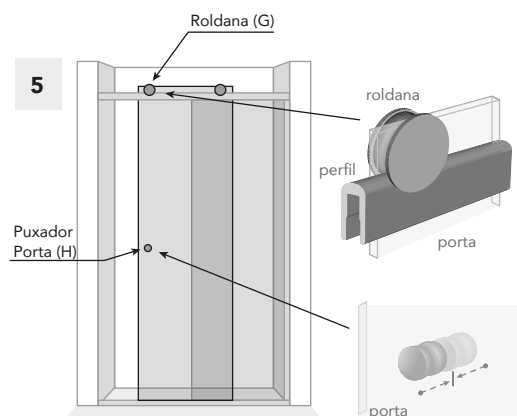
PORTA
Máx. 1200mm - 70kg
VIDRO
Temperado 10/8mm
VÃO
Máx. 900mm

1


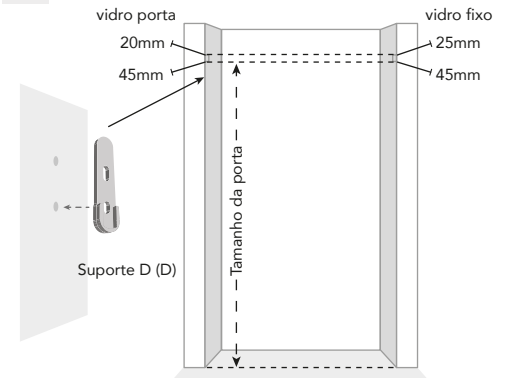
- Confira as medidas dos vidros, do vão e nível do chão.
- Corte o Perfil Inferior (J), 3mm menor que a medida do vão, faça 3 furos para fixação e 3 furos para escoamento de água. Parafuse e vede com silicone no local.
- Coloque os terminais de acabamento e o batedor inferior.

3


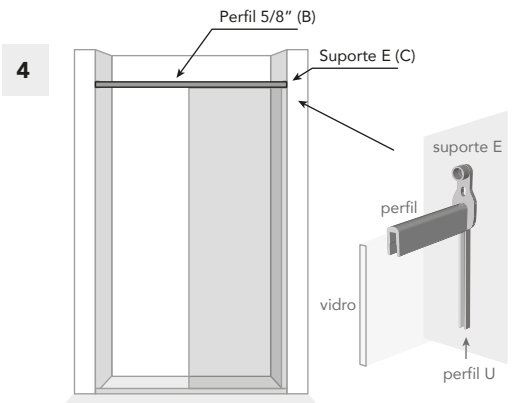
- Corte o perfil U 20x11x8,7 (K) na medida do vidro fixo
- Fixe o perfil e encaixe o vidro fixo no perfil inferior e no lateral
- Encaixe a guia nylon (R) no perfil inferior junto ao vidro fixo

5


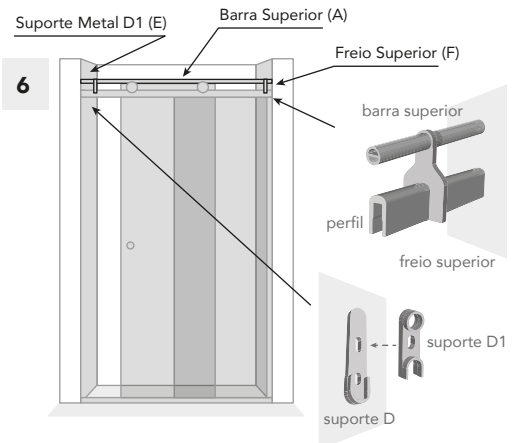
- Encaixe as roldanas (G) na porta e o puxador (H)
- Após instalados, com cuidado apoie sobre o perfil superior. As roldanas são exêntricas, para regulagem com a parede. Após reguladas, aperte bem para travá-las.

2


- Parafuse na parede o suporte D (D) no furo inferior do lado da porta

4


- Corte a barra superior 20mm menor que o vão
- Encaixe o trilho superior sobre o vidro fixo e o suporte D
- Então encaixe o suporte E e parafuse os dois parafusos. Coloque o tapa furo na para parafuso inferior para acabamento

6


- Encaixe o freio na barra de segurança (item A) após cortá-la 20mm menor que o vão
- Com cuidado, coloque na posição desejada na barra superior e encaixe o lado do vidro fixo no suporte E
- Encaixe o suporte D1 na outra ponta e encaixe com o suporte D. Aperte o último parafuso e aperte os parafusos do freio na posição desejada
- Finalize com o perfil "U" para recebimento da porta. Encaixe os click's de acabamento por último.